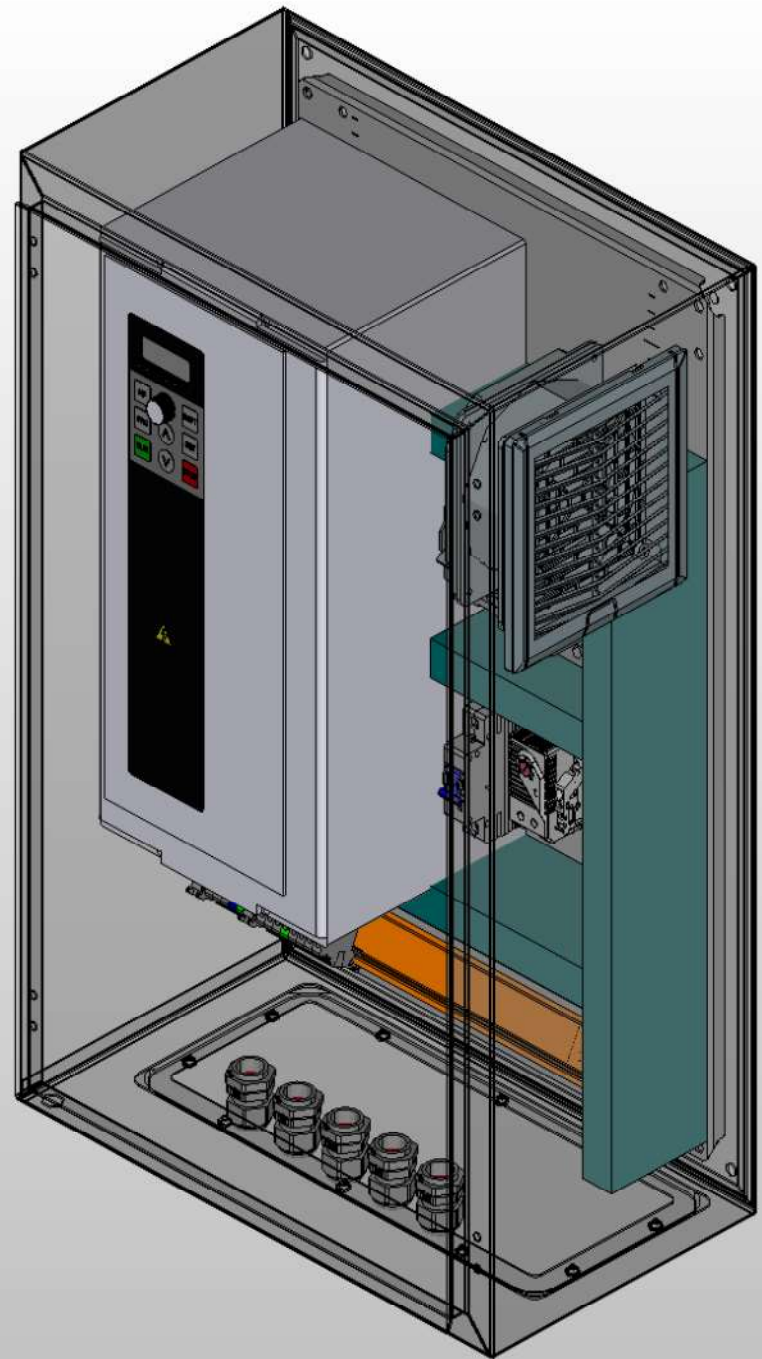
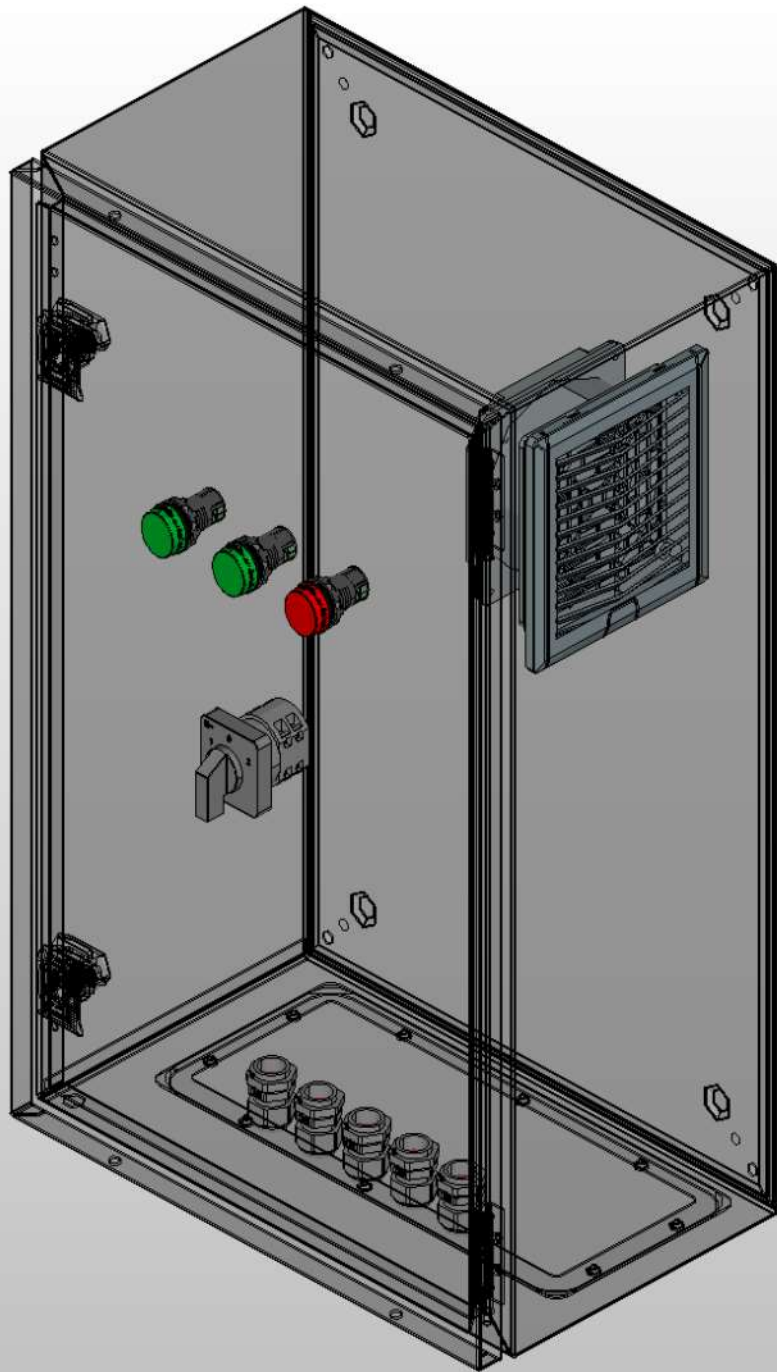


Инд. № подл.	Взам. инв. №	Инд. № дудл.	Подп. и дата
--------------	--------------	--------------	--------------

Изм.	Лист	№ докум.	Подп.	Дата
------	------	----------	-------	------



Изд. № подл.	
Подп. и дата	

Ред.	Листов	№ докум.	Подп.	Дата

Листов